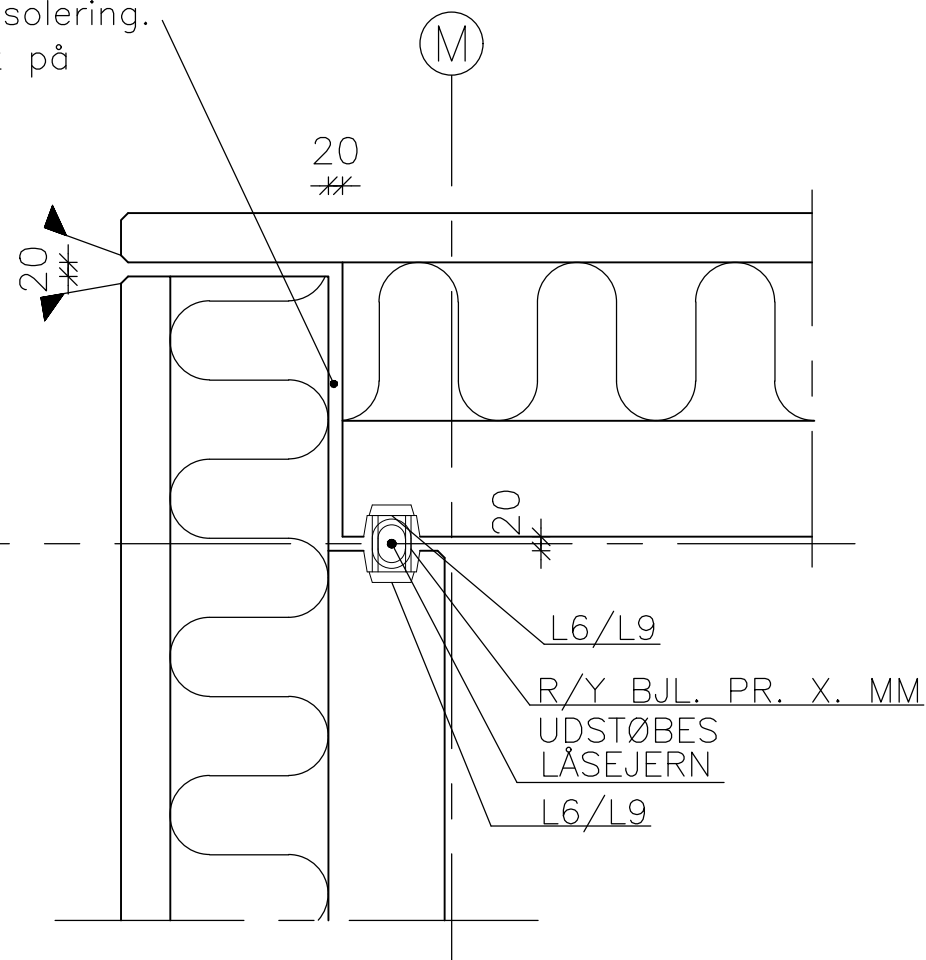


L7/L4 MED WIREBOX



L6/L9 MED R/Y B.J.L.

REV. NR.	ÆNDRING OMFATTER	SIGN.	DATO
A	Fortandingslister + wireboxe	BTJ	16.02.2018
B	Fuge ændret til 20mm	MBL	10.12.2021

FACADE TYPE HFE1 -LIGE- HJØRNE
VANDRET SNIT

DS Elcobyg



EMNE: SAMLINGSDETALJE
SAGSNR:
TEGN. NR. 1911
SIGN: LK
DATO: 14.04.2014